



MASTERColour CDM-T Elite

MASTERColour CDM-T Elite 35W/942 G12 1CT

Одноцокольная, высокоэффективная, обладающая длительным сроком службы металлогалогенная лампа с керамической горелкой, излучающая яркий белый свет с отличной цветопередачей

Данные о продукции

Общая информация	
Цоколь	G12 [G12]
Рабочее положение	UNIVERSAL [Any or Universal (U)]
Срок службы до 5 % отказов (ном.)	9000 h
Срок службы до 10 % отказов (ном.)	10000 h
Срок службы до 20 % отказов (ном.)	12000 h
Срок службы до 50 % отказов (ном.)	15000 h
Код ANSI, HID	-

Технические характеристики освещения

Код цвета	942 [Цветовая температура 4200K]
Светоотдача (номинальная) (ном.)	3850 lm
Обозначение цвета	Cool White (CW)
Стабильность светового потока 1000 ч (ном.)	89 %
Стабильность светового потока 12 000 ч (ном.)	71 %
Стабильность светового потока 10 000 ч (ном.)	73 %
Стабильность светового потока 2000 ч (ном.)	84 %
Стабильность светового потока 4000 ч (ном.)	80 %
Стабильность светового потока 5000 ч (ном.)	79 %
Координата цветности X (ном.)	0,366
Координата цветности Y (ном.)	0,364

Коррелированная цветовая температура (ном.)	4200 K
Эффективность освещения (ном.) (мин.)	98 lm/W
Коэффициент цветопередачи (мин.)	86
Коэффициент цветопередачи (ном.)	89

Эксплуатационные и электрические характеристики

Power (Rated) (Nom)	39.0 W
Ток лампы (EM) (ном.)	0,51 A
Напряжение сети пуска (мин.)	198 V
Время повторного пуска (мин.) (макс.)	15 min
Время пуска (макс.)	30 s
Напряжение (макс.)	96 V
Напряжение (мин.)	84 V
Напряжение (ном.)	90 V

Системы управления и регулировка яркости света

Возможность изменения яркости света	No
Время работы 90 % (макс.)	3 min

MASTERC colour CDM-T Elite

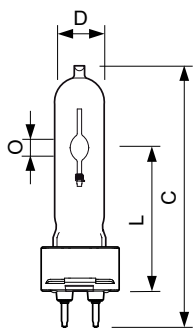
Механические компоненты и корпус	
Финишная обработка колбы	Clear (CL)
Соответствие требованиям и область применения	
Метка энергоэффективности (EEL)	A+
Содержание ртути (Hg) (ном.)	4,7 mg
Энергопотребление кВт-час/1000 ч	43 kWh
УФ-излучение	
Время допустимого облучения (NIOSH) (мин.)	8 h/500lx
Степень повреждения D/fc (макс.)	0,4
Требования по дизайну светильника	
Температура колбы (макс.)	500 °C
Температура цоколя (макс.)	250 °C

Скачок минимальной разности температур (макс.)	350 °C
Данные об изделии	
Полный код продукта	871829116364000
Название продукта для заказа	MASTERC colour CDM-T Elite 35W/942 G12 1CT
EAN/UPC — продукт	8718291163640
Код заказа	928193605131
Нумератор — количество на упаковку	1
Нумератор — упаковок на внешний короб	12
Материал № (12NC)	928193605131
Вес нетто (шт.)	0,028 kg
ILCOS Code	MT/UB-35/942-H-G12-20/90

Предупреждение и условия безопасности

- Даже при проведении испытаний используйте только светильник в корпусе (IEC61167, IEC 62035, IEC60598)
- Светильник должен удерживать горячие осколки лампы в случае ее разрушения
- Используется только с ЭПРА. Кроме того, лампы 35 Вт и 70 Вт можно использовать с электромагнитным ПРА.
- Контрольный ПРА должен обеспечивать защиту по окончании срока службы (IEC61167, IEC 62035)
- Крайне маловероятно, что разбитая лампа может представлять какую-либо угрозу вашему здоровью. Если у вас разбилась лампа, проветрите комнату в течение 30 минут и уберите осколки, желательно в перчатках. Положите их в герметичный полиэтиленовый пакет и передайте на местное предприятие по утилизации отходов. Не используйте пылесос.

Чертеж размеров

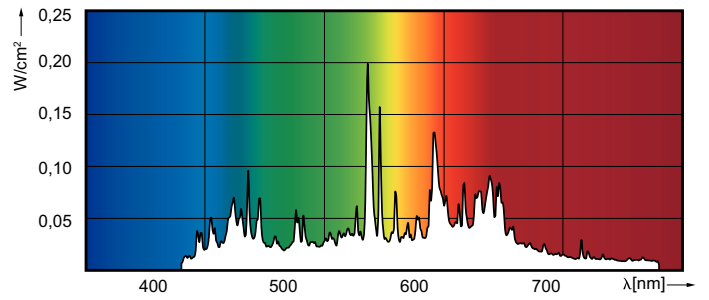
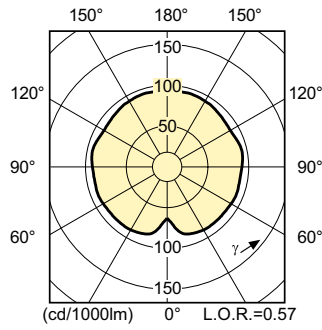
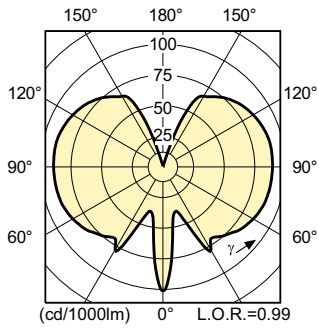


CDM-T Elite 35W/942 G12

Product	D (max)	O	L (min)	L (max)	L	C (max)
MASTERC colour CDM-T Elite 35W/942 G12 1CT	20 mm	5,2 mm	55 mm	57 mm	56 mm	103 mm

MASTERColour CDM-T Elite

Фотометрические данные



Срок службы

